

Modularne urządzenia grzewcze Podstawa chłodnicza, 6 szuflad, czynnik R290

Nr pozycji _____

Nr modelu _____

Nazwa _____

Nr SIS _____

AIA # _____



391600 (E9TTBECOMKN)

Podstawa chłodnicza, 6 szuflad, -2/+10° C, automatyczne odparowanie kondensatu z rozmrażania, czynnik R290.

Podstawowa charakterystyka

- Szeroki zakres regulowanych temperatur od -2 °C do +10 °C dla przechowywania mięsa, ryb i produktów mlecznych.
- Wymuszona cyrkulacja powietrza dla szybkiego zchłodzenia i równomiernego rozkładu temperatur.
- Boczne krawędzie pod kątem prostym, pozwalające na wyeliminowanie przerw i ewentualnych miejsc gromadzenia się zabrudzeń pomiędzy urządzeniami.
- Podstawę można łatwo zainstalować pod innymi górnymi urządzeniami z linii 900XP.
- Automatyczne odmrażanie i odparowanie skroplin.
- Wewnętrzne prowadnice w komorach i szufladach są zgodne z GN 1/1.
- Przewidziana do instalacji modułowej w bloku kuchennym.

Konstrukcja

- Dostęp do wszystkich komponentów od przodu.
- Wbudowana jednostka chłodnicza.
- Panele zewnętrzne ze stali nierdzewnej z wykończeniem Scotch Brite dla spełnienia najwyższych standardów higienicznych.
- [NOT TRANSLATED]

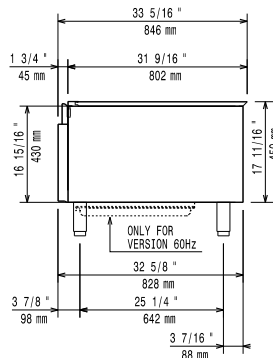
Utrzymywalność

- Urządzenie jest zupełnie wolne od CFC i HCFC.

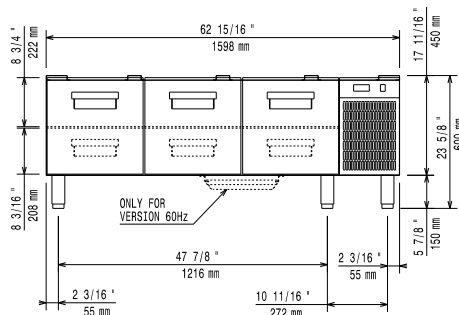


APROBATA

Przód

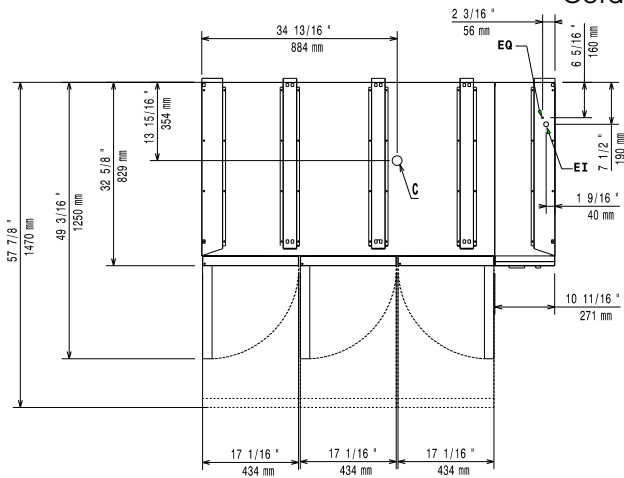


Bok



EI = Złącze elektryczne

Góra



Elektryczne

Napięcie zasilania: 220-230 V/1N ph/50 Hz
 Moc całkowita: 0.44 kW

Kluczowe informacje:

Wymiary zewnętrzne, szerokość: 1600 mm
 Wymiary zewnętrzne, głębokość: 830 mm
 Wymiary zewnętrzne, wysokość: 600 mm
 Ciężar netto: 143 kg
 Ciężar wysyłkowy: 164 kg
 Objętość wysyłkowa: 1.49 m³
 Pojemność brutto: 240 lt

Dane utrzymywalności

Typ czynnika chłodniczego: R290